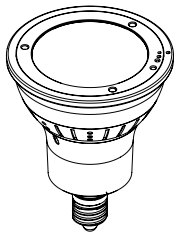


TRITUNE PAR16 E11 操作マニュアル



調整リングを無理に回さないでください

仕様

電気仕様

入力電圧	100-120V AC
消費電力	6.5W
周波数	50/60 Hz
力率	>0.9
調光	YES

光学仕様

全光束	450 lm
標準色温度	2700K/4000K/6500K
標準演色性	≥80
配光角	20°/25°/40°/50°
中心光度	1700 cd @20°

その他

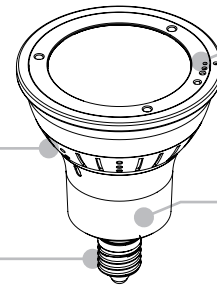
口金	E11
動作温度	-20-40°C
保管温度	-20-70°C



PAR16: 各クリック位置で必ず止めてください

回し過ぎると、配光角リング、CCT機構、または本体が破損します。

次の固定位置までゆっくり回し、そこで止めてください。



配光角調整
前面レンズリング・
20° / 25° / 40° / 50°

色温度調整

中央 CCT リング・
3段階 2700K / 4000K / 6500K

明るさ調整

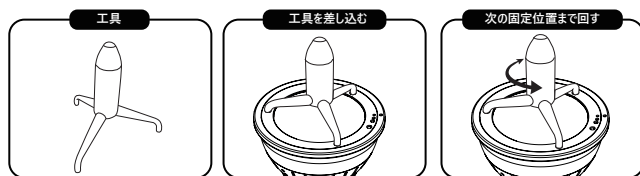
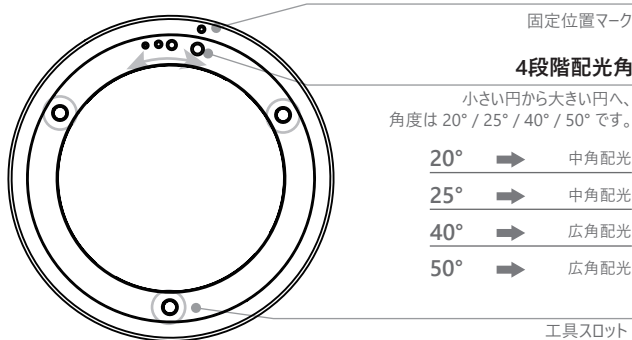
調光対応 PSU (本体)

口金

E11

製品構造

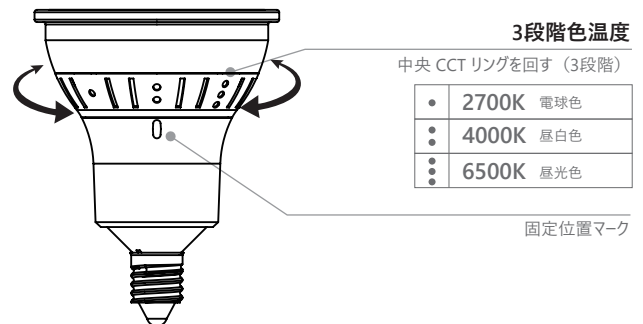
1 配光角を調整する



- 1 電源を切り、冷却してください
電源を切り、少なくとも5分以上冷却してください。
- 2 ランプ本体を保持してください
片手で本体を支えてください。
E11 ピンを持ちたり、ねじったりしないでください。
- 3 工具を確実に差し込んでください
工具を前面リングのスロットに奥まで差し込んでください。
- 4 1クリック分ずつ動かしてください
20°、25°、40°、50°のいずれかへゆっくり回してください。

2 色温度を調整する

中央 CCT リングを回してください (3段階)



過度に回し過ぎるとランプが破損する場合があります

回らない場合は操作を止め、無理に回さないでください。
ランプが冷却されていること、正しいリングを持っていること、
工具が奥まで確実に入っていることを確認してください。

それでもリングが動かない場合は、BLTC または販売店へお問い合わせください。

- 1 電源を切り、冷却してください
点灯中または高温の状態では調整しないでください。
- 2 中央 CCT リングを持ってください
もう一方の手でランプ本体をしっかりと保持してください。
- 3 1クリック分ずつ動かしてください
2700K、4000K、6500K のいずれかを選びます。
位置マークが合ったところで止めてください。
- 4 抵抗が強くなったら止めてください
固定ストッパーを越えて無理に回さないでください。
前の固定位置へ戻し、もう一度ゆっくり試してください。

3 簡易トラブルシューティング

ランプが点灯しない
電源、100-120V ACトランス、ピンの接触状態を確認してください。

ランプがちらつく
LED対応のトランスおよび調光器を使用してください。

配光角リングが動かない
電源を切って冷却し、工具を奥まで確実に差し込んでから、
1クリック分だけゆっくり試してください。

CCTリングが動かない
本体を保持し、中央リングだけを回してください。
抵抗が強くなったら操作を止めてください。

4 限定保証

BLTC は、通常の使用および設置条件において、本製品の材料および製造上の欠陥に対し、購入日から2年間保証します。

保証対象外: 誤った電圧または互換性のない調光器・ドライバーによる損傷、無断分解、誤使用、定格保護筐体なしでの屋外設置、通常使用による光束低下。

修理・サービスについては、購入証明と型番をご用意のうえ、販売店または BLTC へお問い合わせください。